



CYKLISTICKÝ TRENAŽÉR MASTER®

X-08

UŽIVATELSKÝ MANUÁL

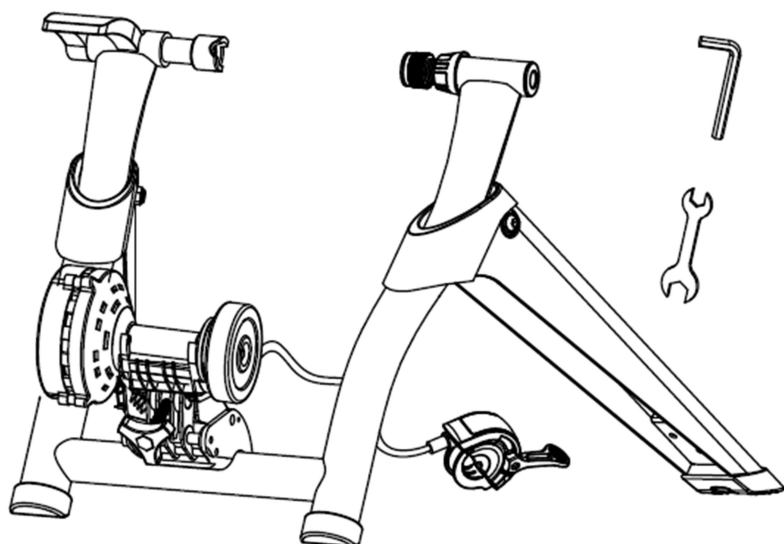
Děkujeme, že jste koupili náš výrobek. Přesto, že věnujeme veškeré úsilí, abychom zajistili nejlepší kvalitu našich výrobků, mohou se objevit jednotlivé vady či přehlédnuté nedostatky. Pokud zjistíte vadu nebo chybějící součástku, neváhejte a kontaktujte nás.

Bezpečnostní informace

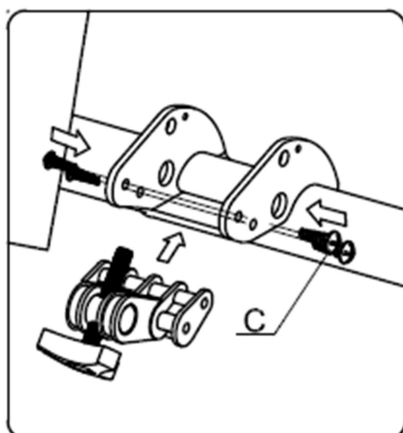
Před začátkem cvičení si prosím důkladně přečtěte následující informace. Uchovejte návod pro případné pozdější potřeby opravy či náhradních dílů.

- Tento stroj je určen pouze pro domácí účely a je testována pro maximální nosnost 150 kg (včetně kola).
- Důkladně dodržujte postup při skládání stroje.
- Před skládáním zkontrolujte, zda-li balení obsahuje všechny části pomocí seznamu částí.
- Používejte pouze vhodné nářadí pro skládání a pokud bude nutné, požádejte o pomoc další osoby.
- Umístěte stroj na rovnou neklouzavou podlahu. Kvůli možné korozi nedoporučujeme používat stroj ve vlhkém prostředí.
- Zkontrolujte před a pak pravidelně co 1-2 měsíce všechny spoje, zda jsou pořádně dotaženy a jsou v pořádku.
- Poškozené části ihned vyměňte, nepoužívejte stroj dokud není opraven.
- Pro opravu používejte pouze originální náhradní díly. Kontaktujte dodavatele.
- Nepoužívejte při čištění agresivní čisticí přípravky.
- Ujistěte se, že začínáte cvičit pouze po správném složení a kontrole stroje.
- U všech nastavitelných částí dbejte na dodržení maximální hranice při nastavování.
- Ujistěte se, že jste si vědomi možných rizik při cvičení, jako například pohyblivé části během cvičení.
- Upozornění: nesprávné či nadměrné cvičení může způsobit poškození zdraví.
- Dodržujte prosím pokyny pro správné cvičení v tréninkových instrukcích.
- Náčiní může být využíváno pouze jednou osobou (najednou).
- Pokud se během cvičení objeví bolesti hlavy či závratě, bolest v hrudníku nebo jiné znepokojující příznaky, je třeba okamžitě přerušit cvičení a poradit se s lékařem.
- Nevkládejte do otvorů žádné součástky.
- Cvičte v pohodlném volném oblečení a sportovní obuvi.
- Tento návod slouží pouze pro účely zákazníka. Dodavatel neručí za chyby, které mohou být způsobeny překladem či změnami v technické vybavenosti stroje.

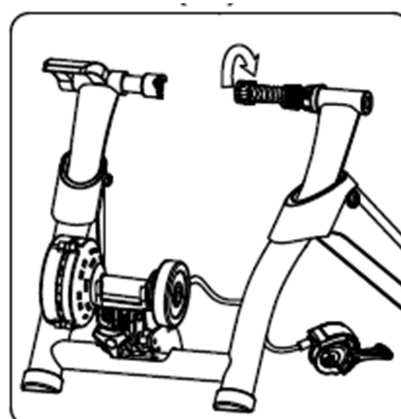
Montáž



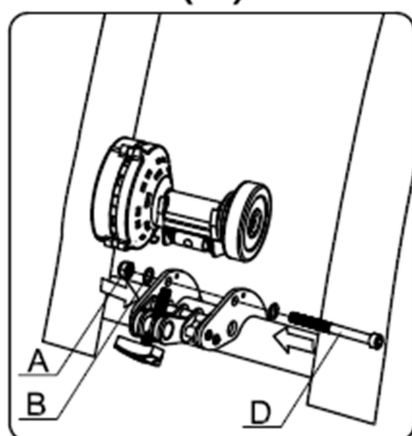
- A) Matice (1 ks)
- B) Podložka (2 ks)
- C) Šroub 5x16 (4 ks)
- D) Šroub M8x85 (1 ks)



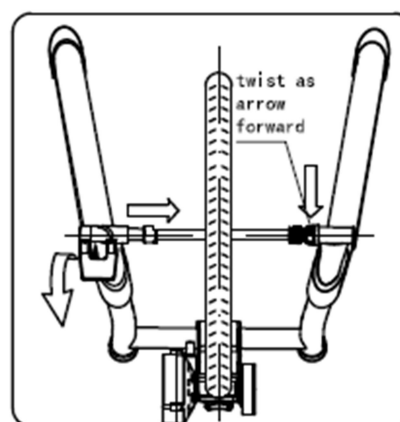
(1)



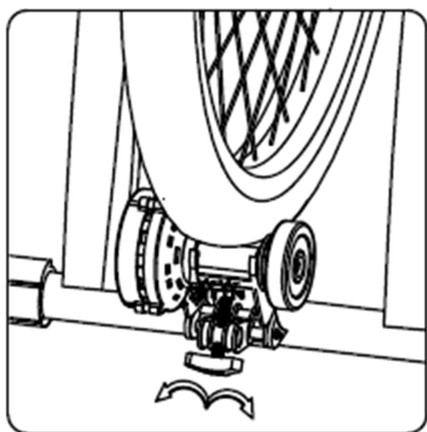
(3-1)



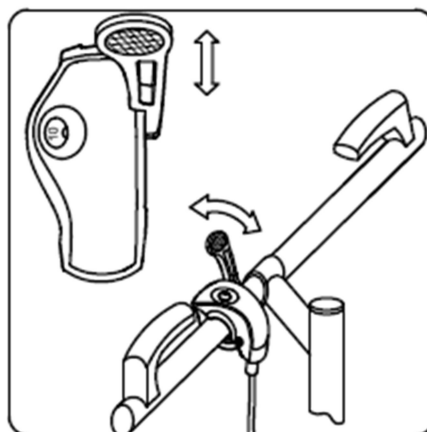
(2)



(3-2)



(4)



(5)

UPOZORNĚNÍ PŘI POUŽITÍ

- před použitím se ujistěte, že trenažér stojí na rovné ploše
- dávejte pozor, abyste se nikdy nedotýkali pohybujících se částí při jízdě, může dojít k úrazu!
- vždy mějte obě ruce na řídicích.
- před použitím se vždy ujistěte, že jsou všechny šrouby a matice bezpečně upevněny. Pravidelně kontrolujte dotažení všech šroubů a matic
- pravidelně kontrolujte uložení zadního kola v upínacích šroubech
- nedoporučujeme prudké brždění zadního kola, hrozí zvýšené opotřebení pneumatiky i trenažéru samotného
- chovávejte mimo dosah malých dětí, nikdy nenechávejte děti bez dozoru u trenažéru
- před začátkem tréninku vždy provádějte zahřívací cvičení.
- nepoužívejte tento produkt k jiným účelům než je konstruován

CVIČEBNÍ INSTRUKCE

UPOZORNĚNÍ:

Před začátkem jakéhokoliv cvičení konzultujte váš zdravotní stav se svým lékařem. Toto je důležité hlavně pro osoby starší 45 let nebo pro osoby s existujícími zdravotními problémy. Hodnota tepové frekvence není určena pro lékařské účely. Hodnota tepové frekvence slouží pro srovnání tepové frekvence jednoho uživatele v čase.

Schopnost vašeho srdce a plic a jak účinně je kyslík rozváděn krví do svalů, to jsou důležité faktory vaší výkonnosti. Funkce vašich svalů je závislá na kyslíku, který dodává energii pro denní aktivity – nazývána aerobní aktivitou. Když jste fit, vaše srdce nemusí pracovat tak těžce. Jak můžete vidět, vaše kondice se postupně cvičením zlepšuje a vy se cítíte zdravější a spokojenější.

Zahřívací / Strečinková cvičení

Úspěšné cvičení začíná zahřívacími cvičeními a končí zklidňujícími cvičeními. Zahřívací cvičení připraví vaše tělo na následující nároky při cvičení. Díky zklidňujícím cvičením se vyhnete svalovým problémům. Dále zde naleznete popisy cvičení pro rozehrání a zklidnění. Mějte, prosím, na paměti následující body:

- Opatrně rozehrňte každou svalovou skupinu, cvičení budou trvat 5 až 10 minut. Cvičení jsou prováděna správně, jestliže cítíte příjemný tah v odpovídajících svalech.
- Rychlost nehraje žádnou roli během protahovačích cvičení. Je nutné se vyvarovat rychlým a trhavým pohybům.

PROTAŽENÍ KRKU

Ukloňte hlavu doprava až ucítíte v krku tlak. Pomalu pokládejte hlavu dolů k hrudníku v polokruhu a poté vytočte hlavu doleva. Znovu ucítíte příjemný tah v krku. Individuálně můžete toto cvičení několikrát opakovat.



CVIČENÍ OBLASTI RAMEN

Zvedejte střídavě levé a pravé rameno nebo obě ramena najednou. pravé rameno alebo obe ramená naraz.



PROTAŽENÍ PAŽÍ

Protahuje levou a pravou paži střídavě směrem nahoru ke stropu. Ucítíte tlak na pravé a levé straně. Toto cvičení několikrát opakujte.

PROTAŽENÍ STEHNA

Opřete se jednou rukou o stěnu, poté přitáhněte pravou nebo levou nohu dozadu, co nejbliž k hýždím. Ucítíte příjemný tah v předním stehnu. Vydržte v této pozici pokud možno 30 sekund a opakujte toto cvičení dvakrát na každou nohu.



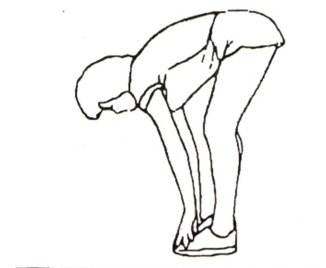
VNITŘÍ PROTAŽENÍ STEHNA

Posadte se na zem, kolena směřují k zemi. Přitáhněte chodidla co nejbliž k tříslům. Nyní opatrně tlačte kolena k zemi. Vydržte v této pozici pokud možno 30-40 sekund.



DOTEK PRSTŮ NA NOZE

Pomalu ohněte trup k zemi a snažte se dotknout rukama svých chodidel. Ohněte se co nejniž to jde. Vydržte v této pozici pokud možno 20-30 sekund.



CVIČENÍ NA KOLENA

Posaďte se na zem a natáhněte pravou nohu. Ohněte levou nohu a umístěte chodidlo na stehno pravé nohy. Nyní se pokuste pravou paží dosáhnout na pravé chodidlo. Vydržte v této pozici pokud možno 30-40 sekund.

**PROTAŽENÍ LÝTKA/ACHILLOVY PATY**

Opřete se oběma rukama o zeď a přeneste na ni všechnu váhu těla. Poté vysuňte levou nohu dozadu a střídejte ji s pravou nohou. Tímto protahujete zadní část nohy. Vydržte v pozici pokud možno 30-40 sekund.



Prodávající poskytuje na tento výrobek prvnímu majiteli záruku 2 roky

Záruka se nevztahuje na závady vzniklé:

1. zaviněním uživatele tj. poškození výrobku nesprávnou montáží, neodbornou repasí, užíváním v nesouladu se záručním listem např. nedostatečným zasunutím sedlové tyče do rámu, nedostatečným utáhnutím pedálů v klikách a klik ke středové ose
2. nesprávnou nebo zanedbanou údržbou
3. mechanickým poškozením
4. opotřebením dílů při běžném používání (např. gumové a plastové části, pohyblivé mechanismy jako ložiska klínový řemen, opotřebením tlačítek na computeru)
5. neodvratnou událostí a živelnou pohromou
6. neodbornými zásahy
7. nesprávným zacházením, či nevhodným umístěním, vlivem nízké nebo vysoké teploty, působením vody, neúměrným tlakem a nárazy, úmyslně pozměněným designem, tvarem nebo rozměry

Upozornění:

1. cvičení doprovázené zvukovými efekty a občasným vrzáním není závada bránící řádnému užívání stroje a tudíž nemůže být předmětem reklamace. Tento jev lze odstranit běžnou údržbou.
2. doba životnosti ložisek, klínového řemene a dalších pohyblivých částí může být kratší než je doba záruky
3. na stroje nutné provést odborné vyčištění a seřízení minimálně jednou za 12 měsíců
4. v době záruky budou odstraněny veškeré poruchy výrobku způsobené výrobní závadou nebo vadným materiálem výrobku tak, aby věc mohla být řádně užívána
5. reklamace se uplatňuje zásadně písemně s přesným označením typu zboží, popisem závady a potvrzeným dokladem o zakoupení

Copyright - autorská práva

Společnost MASTER SPORT s.r.o. si vyhrazuje veškerá autorská práva k obsahu tohoto návodu k použití. Autorské právo zakazuje reprodukcí částí tohoto návodu nebo jako celku třetí stranou bez výslovného souhlasu společnosti MASTER SPORT s.r.o.. Společnost MASTER SPORT s.r.o. pro použití informací, obsažených v tomto návodu k použití nepřebírá žádnou odpovědnost za jakýkoli patent.

MASTER SPORT s.r.o.

Provozní 5560/1B

722 00 Ostrava-Třebovice

Czech Republic

servis@mastersport.cz

www.mastersport.cz



CYKLOTRENAŽÉR

MASTER® X-08

UŽIVATEĽSKÝ MANUÁL

Ďakujeme, že ste si kúpili náš výrobok. Napriek tomu, že venujeme všetko úsilie, aby sme zaistili najlepšiu kvalitu našich výrobkov, môžu sa objaviť jednotlivé vady či prehliadnuté nedostatky. Pokiaľ zistíte vadu, alebo chýbajúcu súčiastku, neváhajte a kontaktujte nás.

Bezpečnostné informácie

Pred začiatkom cvičenia si prosím dôkladne prečítajte nasledujúce informácie. Uchovajte návod pre prípadné neskoršie potreby opravy či náhradných dielov.

- Tento stroj je určený iba pre domáce účely a je testovaný pre maximálnu nosnosť 150 kg (s bicyklom).
- Dôkladne dodržujte postup pri skladaní stroja.
- Používajte iba originálne diely.
- Pred skladaním skontrolujte, či balenie obsahuje všetky časti pomocou zoznamu častí.
- Používajte iba vhodné náradie pre skladanie a pokiaľ bude potrebné, požiadajte o pomoc inej osoby.
- Umiestnite stroj na rovnú protišmykovú podlahu. Kvôli novej korózii neodporúčame používať stroj vo vlhkom prostredí.
- Skontrolujte pred a potom pravidelne čo 1-2 mesiace všetky spoje, či sú poriadne dotiahnuté a sú v poriadku.
- Poškodené časti ihneď vymeňte, nepoužívajte stroj kým nie je opravený.
- Pre opravu používajte iba originálne náhradné diely. Kontaktujte dodávateľa.
- Nepoužívajte pri čistení agresívne čistiace prípravky.
- Uistite sa, že začínate cvičiť len po správnom zložení a kontrole stroja.
- U všetkých nastaviteľných častí dbajte na dodržanie maximálnej hranice pri nastavovaní.
- Tento stroj je určený pre dospelé osoby. Uistite sa, že deti cvičia na stroji len za dozoru dospelého človeka.
- Uistite sa, že ste si vedomí možných rizík pri cvičení, ako napríklad pohyblivé časti počas cvičenia.
- Upozornenie: nesprávne alebo nadmerné cvičenie môže spôsobiť poškodenie zdravia.
- Dodržujte prosím pokyny pre správne cvičenie v tréningových inštrukciách.

Počas cvičenia a po ukončení tréningu zamedzte prístup k náradiu deťom a zvieratám.

Náradie môže byť využívané iba jednou osobou (súčasne).

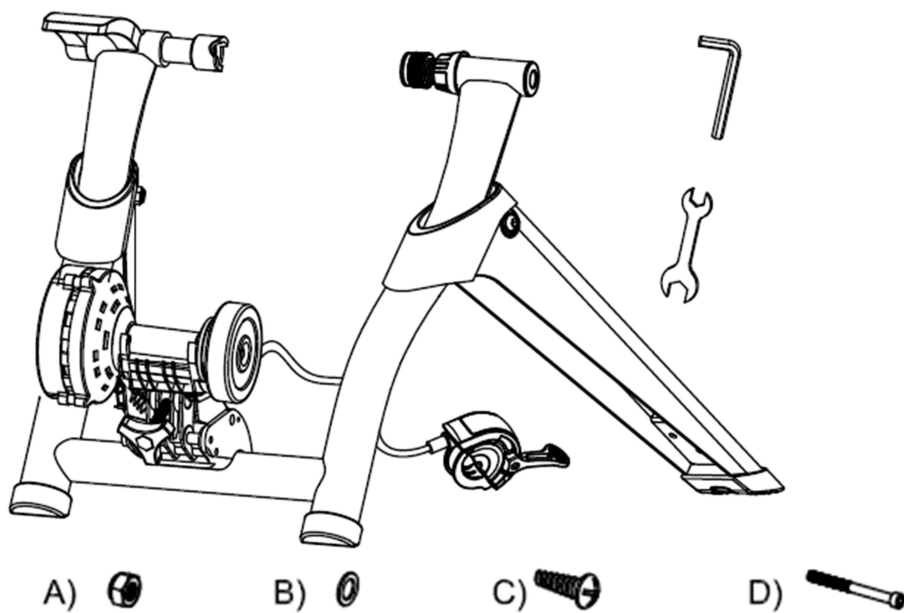
Pokiaľ sa v priebehu cvičenia prejavia bolesti hlavy, či závrate, bolesti v hrudníku, alebo iné znepokojujúce príznaky, je treba okamžite prerušiť cvičenie a poradiť sa s lekárom.

Nevkladajte do otvorov žiadne súčiastky.

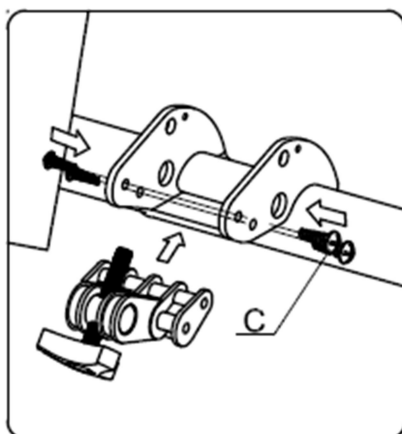
Cvičte v pohodlnom voľnom oblečení a športovej obuvi.

Tento návod slúži len pre účely zákazníka. Dodávateľ neručí za chyby, ktoré môžu byť spôsobené prekladom či zmenami v technickej vybavenosti stroja.

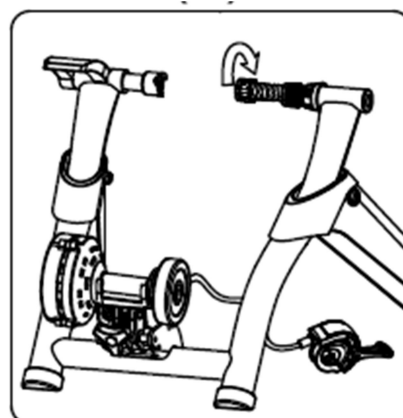
Montáž



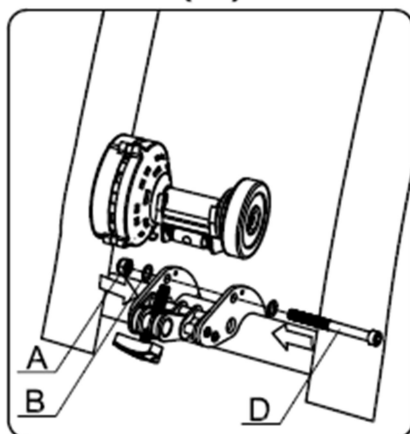
- A) Matice (1 ks)
- B) Podložka (2 ks)
- C) Skrutka 5x16 (4 ks)
- D) Skrutka M8x85 (1 ks)



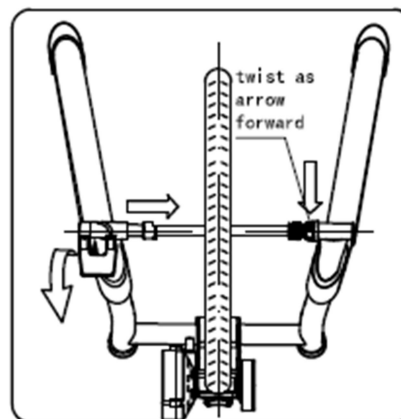
(1)



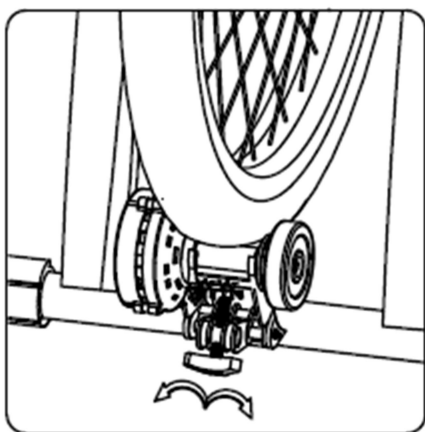
(3-1)



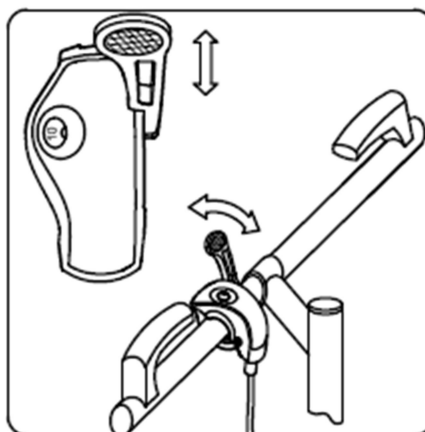
(2)



(3-2)



(4)



(5)

UPOZORNENIE PRI POUŽITÍ

- pred použitím sa uistite, že trenažér stojí na rovnej ploche
- dávajte pozor, aby ste sa nikdy nedotýkali pohybujúcich sa častí pri jazde, môže dôjsť k úrazu!
- vždy majte obe ruky na riadidlách.
- pred použitím sa vždy uistite, že sú všetky skrutky a matice bezpečne upevnené. Pravidelne kontrolujte dotiahnutie všetk skrutiek a matíc
- pravidelný kontrolujte uloženie zadného kolesa v upínacích skrutkách
- neodporúčame prudké brzdenie zadného kolesa, hrozí zvýšené opotrebenie pneumatiky aj trenažéra samotného
- uchovávajte mimo dosahu malých detí, nikdy nenechávajte deti bez dozoru pri trenažéra
- pred začiatkom tréningu vždy prevádzajte zahrievacie cvičenia.
- nepoužívajte tento produkt na iné účely ako je konštruovaný

CVIČEBNÉ INŠTRUKCIE

UPOZORNENIE:

Pred začiatkom akéhokoľvek cvičenia konzultujte váš zdravotný stav so svojim lekárom. Toto je dôležité hlavne pre osoby staršie ako 45 rokov alebo pre osoby s existujúcimi zdravotnými problémami. Hodnota tepovej frekvencie nie je určená pre lekárske účely. Rôzne faktory, ako sú pohyb po páse, môžu spôsobiť chyby pri prenose hodnôt. Hodnota tepovej frekvencie slúži pre porovnanie tepovej frekvencie jedného užívateľa v čase.

Schopnosť vášho srdca a pľúc a ako účinne je kyslík rozvádzaný krvou do svalov, to sú dôležité faktory vašej výkonnosti. Funkcie vašich svalov je závislá na kyslíku, ktorý dodáva energiu pre denné aktivity – nazývaná aerobnou aktivitou. Keď ste fit, vaše srdce nemusí pracovať tak ťažko. Ako môžete vidieť, vaša kondícia sa postupne cvičením zlepšuje a vy sa cítite zdravší a spokojnejší.

UPOZORNENIE:

- Pred použitím sa uistite, že trenažér stojí na rovnej ploche
- Pred použitím sa odporúča vykonať zahrievacie / strečingové cvičenia
- POZOR na rotujúce kolesá! Hrozí nebezpečenstvo úrazu!
- Po dobu cvičenia odporúčame držať obe ruky na riadidlách
- Pravidelný kontrolujte uloženie zadného kolesa v upínacích skrutkách

- U trenažéra nenechávajte deti bez dozoru
- Pravidelne kontrolujte dotiahnutie všetkých skrutiiek a matíc
- Neodporúčame prudké brzdenie zadného kolesa, hrozí zvýšené opotrebovanie pneumatiky aj trenažéra samotného
- Nepoužívajte tento výrobok na iné účely ako je konštruovaný

Zahrievacie / Strečingové cvičenia

Úspešné cvičenie začína zahrievacími cvičeniami a končí ukladňujúcimi cvičeniami. Zahrievacie cvičenie pripraví vaše telo na nasledujúce nároky pri cvičení. Vďaka ukladňujúcim cvičeniam sa vyhnete svalovým problémom. Ďalej tu nájdete popisy cvičení pre rozohriatie a ukladnenie. Majte prosím na pamäti nasledujúce body:

- Opatrne rozohrejte každú svalovú skupinu, cvičenia budú trvať 5 až 10 minút. Cvičenia sú správne, ak cítite príjemný ťah v odpovedajúcich svalov.
- Rýchlosť nehraá žiadnu úlohu počas cvikov preťahovania. Je nutné sa vyvarovať rýchlym a trhavým pohybom.

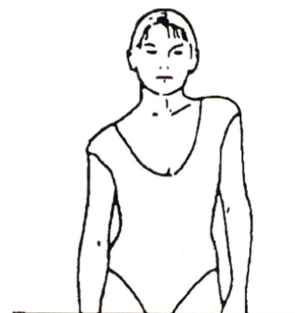


PREŤAHOVANIE KRKU

Ukloňte hlavu doprava až ucítite v krku tlak. Pomaly pokladajte hlavu dole k hrudníku v polkruhu a potom vytočte hlavu doľava. Znovu ucítite príjemný ťah v krku. Individuálne môžete toto cvičenie niekoľkokrát opakovať.

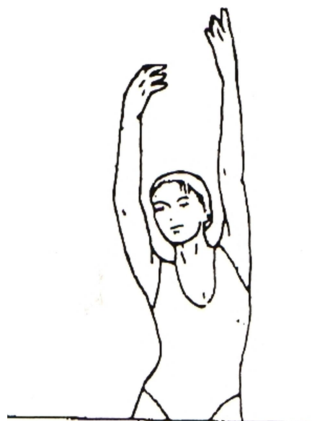
CVIČENIE OBLASTI RAMIEN

Zdvíhajte striedavo ľavé a pravé rameno alebo obe ramená naraz.



PREŤAHOVANIE PAŽÍ

Preťahujete ľavú a pravú pažu striedavo smerom hore k stropu. Ucítite tlak na pravej a ľavej strane. Toto cvičenie niekoľkokrát opakujte.



PREŤAHOVANIE STEHNA

Oprite sa jednou rukou o stenu, potom pritiahnite pravú alebo ľavú nohu dozadu, čo najbližšie k zadnej časti stehien. Ucítite príjemný ťah v prednom stehne. Vydržte v tejto pozícii pokiaľ možno 30 sekúnd a opakujte toto cvičenie dvakrát na každú nohu.



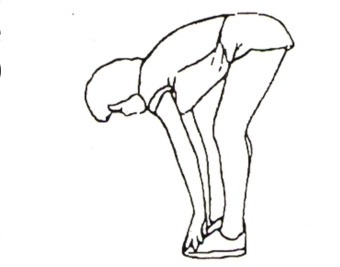
VNÚTORNÉ PREŤAHOVANIE STEHNA

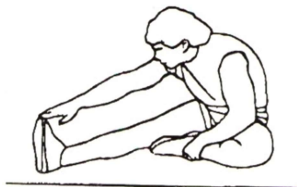
Posaďte sa na zem, kolená smerujú k zemi. Pritiahnite chodidlá čo najbližšie k stehnám. Teraz opatrne tlačte kolená k zemi. Vydržte v tejto pozícii pokiaľ možno 30-40 sekúnd.

DOTYK PRSTOV NA NOHE

Pomaly ohnite trup k zemi a snažte sa dotknúť rukami svojich chodidiel. Ohnite sa čo najnižšie, ako to ide.

Vydržte v tejto pozícii pokiaľ možno 20-30 sekúnd.





CVIČENIA NA KOLENÁ

Posaďte sa na zem a natiahnite pravú nohu. Ohnite ľavú nohu a umiestnite chodidlo na stehno pravej nohy. Teraz sa pokúste pravou pažou dosiahnuť na pravé chodidlo. Vydržte v tejto pozícii pokiaľ možno 30-40 sekúnd.



PREŤAHOVANIE LÝTKA / ACHILLOVEJ PÄTY

Oprite sa oboma rukami o stenu a preneste na ňu všetku váhu tela. Potom vysuňte ľavú nohu dozadu a striedajte ju s pravou nohou. Týmto preťahujete zadnú časť nohy. Vydržte v pozícii pokiaľ možno 30-40 sekúnd.

Predávajúci poskytuje na tento výrobok prvému majiteľovi záruku 2 roky odo dňa predaja.

Záruka sa nevzťahuje na závady vzniknuté:

1. zavinením užívateľa tj. Poškodenie výrobku nesprávnou montážou, neodbornou repasiou, užívaním v nesúlade so záručným listom napr. Nedostatočným zasunutím sedadlovej tyče do rámu, nedostatočným utiahnutím pedálov v kľukách a kľúk k stredovej osi
2. nesprávnou alebo zanedbanou údržbou
3. mechanickým poškodením
4. opotrebovaním dielov pri bežnom používaní (napr. Gumové a plastové časti, pohyblivé mechanizmy ako ložiská, klinový remeň, opotrebenie tlačidiel na computeri)
5. neodvratnou udalosťou a živelnou pohromou
6. neodbornými zásahmi
7. nesprávnym zaobchádzaním, či nevhodným umiestnením, vplyvom nízkej alebo vysokej teploty, pôsobením vody, neúmerným tlakom a nárazmi, úmyselne pozmeneným designom, tvarom alebo rozmermi

Upozornenie:

1. cvičenie doprevádzané zvukovými efektmi a občasným vrzganím nie je závada brániaca riadnemu používaniu stroja a tak isto nemôže byť predmetom reklamácie. Tento jav sa dá odstrániť bežnou údržbou.
2. doba životnosti ložísk, klinového remeňa a ďalších pohyblivých častí môže byť kratšia než je doba záruky
3. na stroji je nutné vykonať odborné vyčistenie a zostavenie minimálne jedenkrát za 12 mesiacov
4. v dobe záruky budú odstránené všetky poruchy výrobku spôsobené výrobnou závadou alebo chybným materiálom výrobku tak, aby vec mohla byť riadne používaná.
5. reklamácia sa uplatňuje zásadne písomne s presným označením typu tovaru, popisom závady a potvrdeným dokladom o zakúpení.

Copyright - autorské práva

Spoločnosť MASTER SPORT s.r.o. si vyhradzuje všetky autorské práva k obsahu tohoto návodu na použitie. Autorské právo zakazuje reprodukciu častí tohto návodu alebo ako celku treťou stranou bez výslovného súhlasu spoločnosti MASTER SPORT s.r.o.. Spoločnosť MASTER SPORT s.r.o. pre použitie informácií obsiahnutých v tomto návode na použitie nepreberá žiadnu zodpovednosť za akýkoľvek patent.



Bike Trainer

MASTER® X-08

OWNER'S MANUAL

Please ensure that you read this manual carefully before attempting to assemble or use your new product and retain for future use.

Max. users weight is 150 kg (including bicycle)

Important Safety Instructions

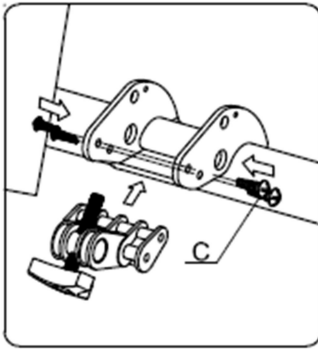
WARNING - Read all instructions before using this appliance.

- Do not operate upright on deeply padded, plush or shag carpet. Damage to both carpet and upright may result.
- Keep children away from the upright. There are obvious pinch points and other caution areas that can cause harm.
- Keep hands away from all moving parts.
- Never operate the upright if it has a damaged cord or plug. If the upright is not working properly, call your dealer.
- Keep the cord away from heated surfaces.
- Do not operate where aerosol spray products are being used or where oxygen is being administered. Sparks from the motor may ignite a highly gaseous environment.
- Never drop or insert any object into any openings.
- Do not use outdoors.
- To disconnect, turn all controls to the off position, then remove the plug from the outlet.
- Do not attempt to use your upright for any purpose other than for the purpose it is intended.
- The pulse sensors are not medical devices. Various factors, including the user's movement, may affect the accuracy of heart rate readings. The pulse sensors are intended only as exercise aids in determining heart rate trends in general.
- Wear proper shoes. High heels, dress shoes, sandals or bare feet are not suitable for use on your upright. Quality athletic shoes are recommended to avoid leg fatigue.

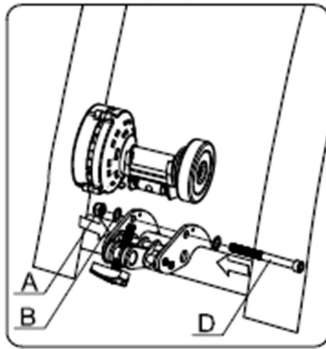
SAVE THESE INSTRUCTIONS - THINK SAFETY!

CAUTION!! Please be careful when un-packing the carton.

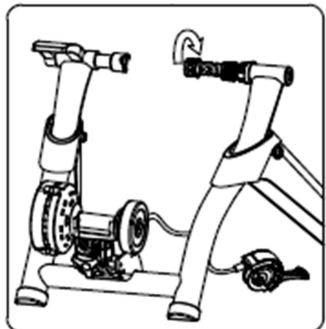
Assembly Instructions



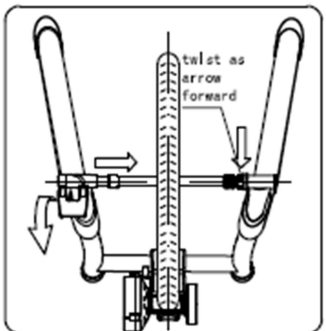
(1)



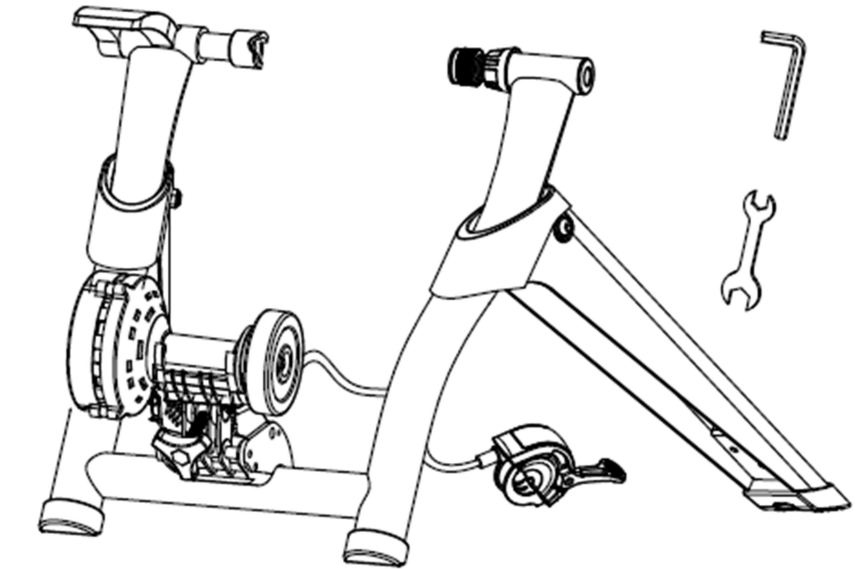
(2)



(3-1)



(3-2)

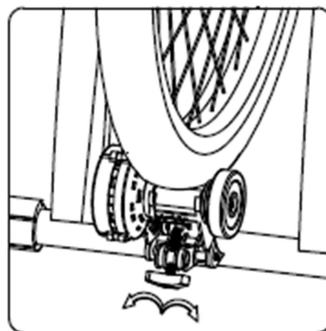
A) B) C) D) 

A).Nut(1pieces)

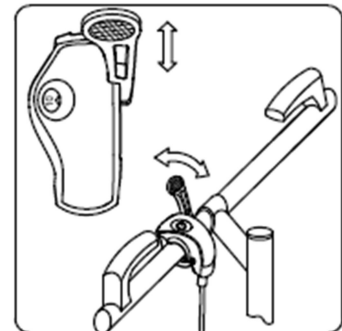
B).Washer(2pieces)

C).5X16 Bolt(4pieces)

D).M8X85 Bolt(1pieces)



(4)



(5)

EXERCISE GUIDE

PLEASE NOTE: Before beginning any exercise program, consult your physician. This is important especially if you are over the age of 45 or individuals with pre-existing health problems.

Exercising is a great way to control your weight, improve your fitness and reduce the effect of aging and stress. The key to success is to make exercise a regular and enjoyable part of your everyday life.

The condition of your heart and lungs and how efficient they are in delivering oxygen via your blood to your muscles is an important factor to your fitness. Your muscles use this oxygen to provide enough energy for daily activity. This is called aerobic activity. When you are fit, your heart will not have to work so hard. It will pump a lot fewer times per minute, reducing the wear and tear of your heart.

So as you can see, the fitter you are, the healthier and greater you will feel.

EFFECTIVE TRAINING INSTRUCTION:

- Consult your physician or qualified persons before using this product.
- Effective training requires some load resistance. A gradual increasing of the load force is better for your muscles and a more effective form of training.
- By changing the load force and your bicycle gears, you can get your preferred level of resistance.

CAUTION WHEN IN USE:

- Make sure the trainer is located at a level surface before using.
- Users should do necessary exercises to warm up properly before using.
- Be careful not to touch the spinning rollers and wheels at all times.
- Keep both hands on handlebars at all the times and maintain a normal riding position.
- Check the couplings supporting the rear hub for damage or cracks.
- Keep children away from product.
- Make sure all bolts and nuts are securely fastened prior to using.
- Never brake suddenly while using the trainer. This results in unnecessary wear and tear to rear tyre.
- Please do not use this product for any purpose other than intended.

WARRANTY

for other countries

The product is warranted for 24 months following the date of delivery to the original purchaser.

This warranty does not apply to damages caused by misuse of this product, accidental or intentional damage, neglect or commercial use.

Excluded from this warranty is liability for consequential property or commercial damages or for damages for loss of use.

This warranty is valid only to the original purchaser and under normal use.

Repairs must be made by an authorized dealer, otherwise this warranty void.

© COPYRIGHT

MASTER SPORT s.r.o. retains all rights to this Owner's Manual. No text, details, or illustrations from this manual may be either reproduced, distributed, or become the subject of unauthorized use for commercial purposes, nor may they be made available to others.

Reproduction prohibited!

Address of local distributor:

